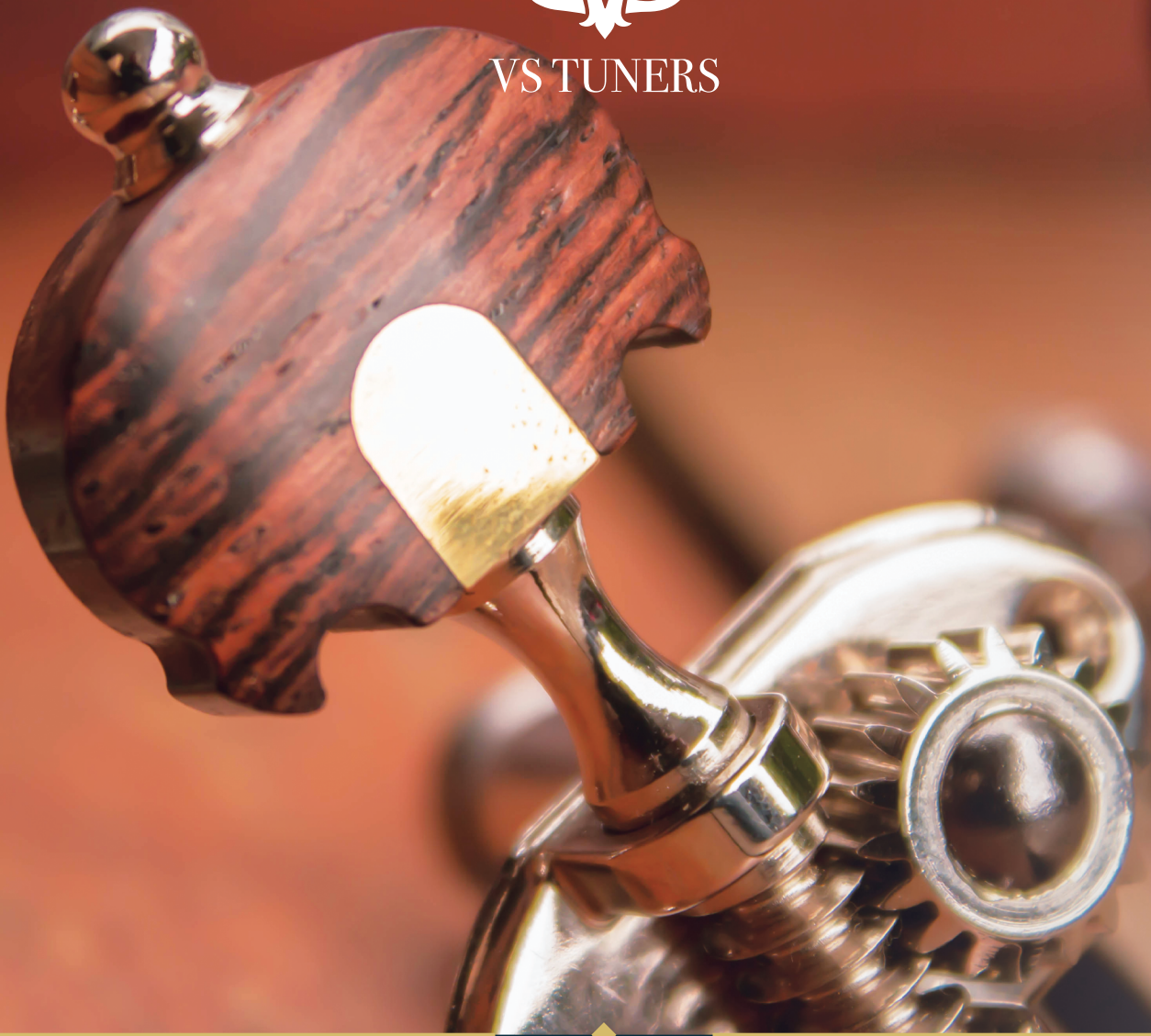




VS TUNERS



Catálogo de produtos

INDIVIDUAIS

Sobre a *VS Tuners*



Sua música feita à mão



Somos a VS Tuners, uma empresa apaixonada por produzir tarraxas para instrumentos musicais, como Violão, Ukulele, Cavaquinho, Viola e Bandolim, para clientes que fazem da música sua profissão ou hobby. Oferecemos experiências únicas e exclusivas para todo o mundo, com produtos de excelência e tecnologia de ponta, que são produzidos de forma responsável, tanto social quanto ambientalmente.

Temos mais de **10 anos no segmento musical** com desenvolvimento e customização de tarraxas para diversos instrumentos como: violão, viola, ukulele, bandolim, cavaquinho e muito mais.

Com a tecnologia e qualidade das nossas tarraxas a afinação do seu instrumento se mantém por muito mais tempo do que com as tarraxas convencionais.

A tarraxa dos seus sonhos é possível com o nosso serviço de personalização. Temos diversas opções de botões, detalhes e materiais, tudo para você ter uma tarraxa **única**.



Tarraxas *individuais*

Enalteça seu instrumento de uma maneira elegante e sofisticada com as nossas tarraxas individuais. Conheça nossas linhas de trabalho para essa categoria.

Linhas • Individuais

Solista — Maestro — Signature



VS TUNERS

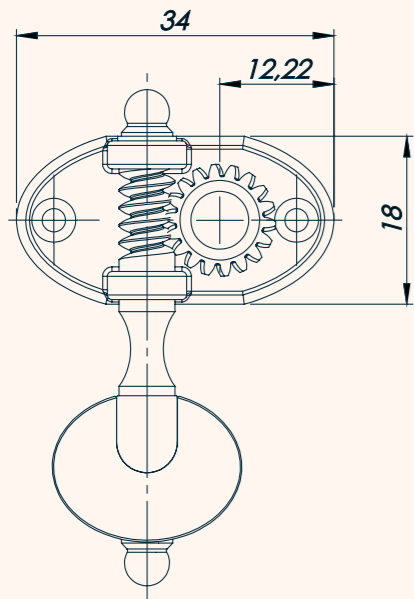
	Linha Solista	Linha Maestro	Linha Signature	
	com restrições	sem restrições	do seu jeito	
O PRODUTO	Produto Brasileiro de alta performance e qualidade	✓	✓	✓
	Sistema de rolamento e mancal que permitem fluidez no ato de afinar o instrumento	✓	✓	✓
	Engrenagens com dezoito dentes, garantem a precisão e a sustentação na afinação	✓	✓	✓
	Pinos curvos para acomodação perfeita das cordas	✓	✓	✓
	Matéria prima com certificação	✓	✓	✓
	Custo-benefício superior aos produtos Americanos e Europeus	✓	✓	✓
ACABAMENTOS	CUSTOMIZAÇÕES			
	Botões em resina	✓	✓	✓
	Botões em madeira	✓	✓	✓
	Alumínio Brilhante	✓	✓	✓
	Alumínio Fosco	✓	✓	✓
	Alumínio Preto	✓	✓	✓
	Dourado	×	✓	✓
	Níquel	×	✓	✓
	Onix Brilhante	×	✓	✓
	Onix fosco	×	✓	✓
	Engraving personalizado em botão	×	✓	✓
	Engraving personalizado em plate	×	✓	✓
Acetinado externo	×	✓	✓	
Acetinado interno	×	✓	✓	
Projeto personalizado e exclusivo conforme seu instrumento	×	×	✓	

Linha Solista

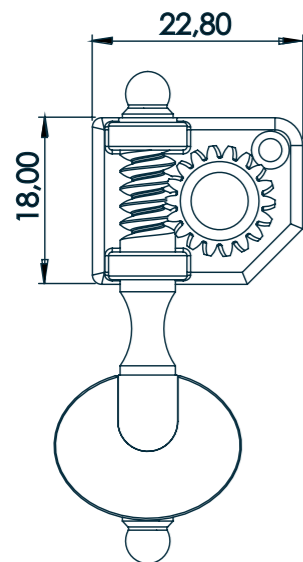
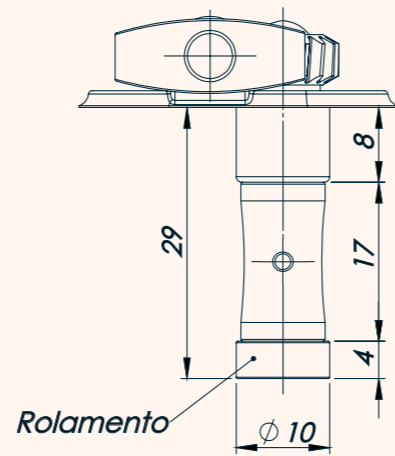
INDIVIDUAIS



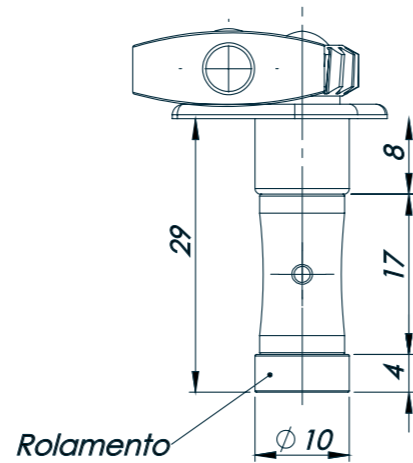
DESENHOS TÉCNICOS



VS_01 M3 PG



VS_01 M6 PG



COMPONENTES ♦ LINHA SOLISTA

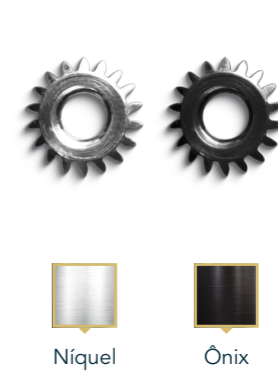
PINO GROSSO



SEM-FIM



ENGRENAGEM



BOTÃO STANDARD



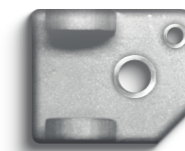
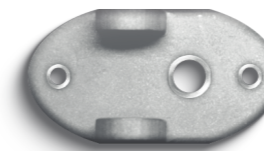
PLATES

M3

M6



Alumínio Brilhante



Alumínio Fosco

BANHOS

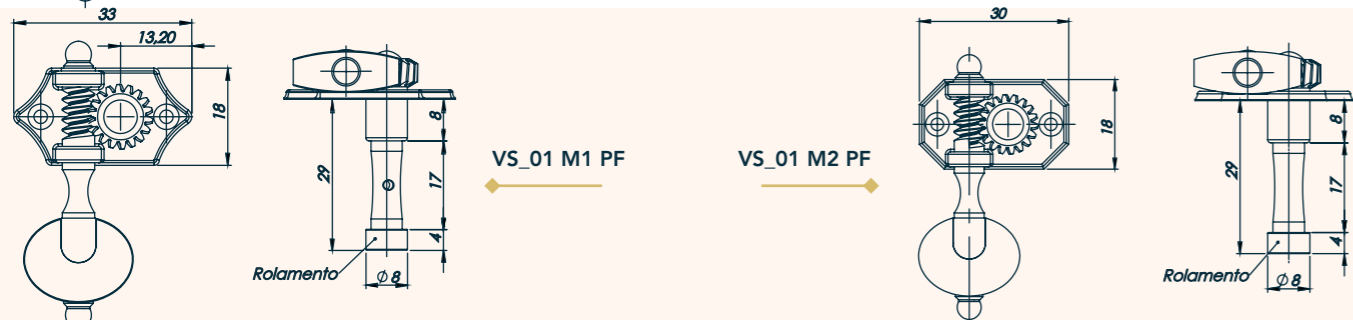
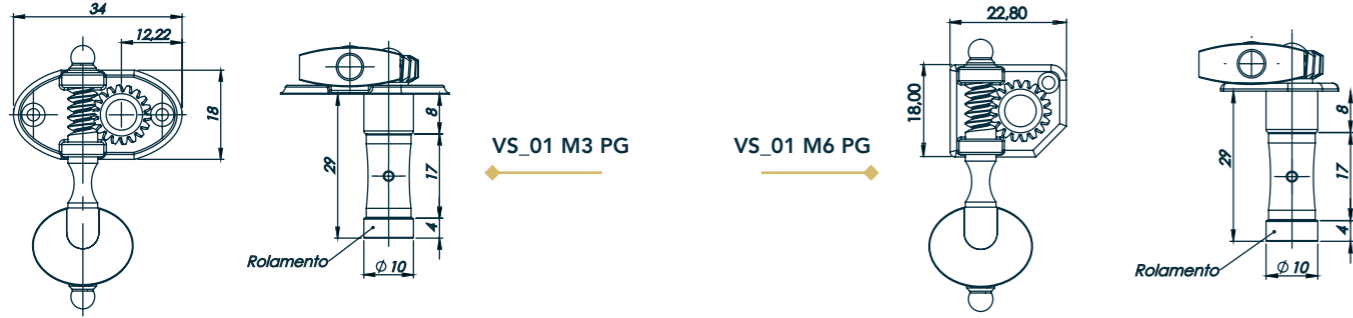
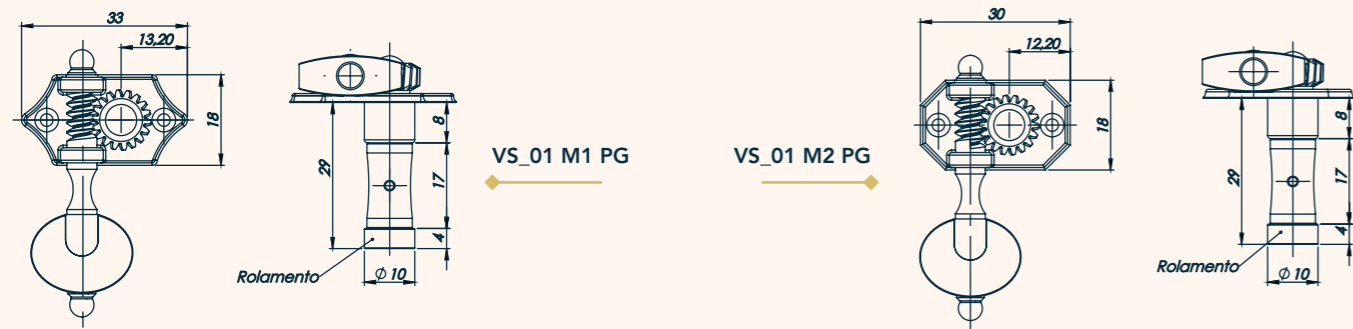


Alumínio Preto



Linha
Maestro

INDIVIDUAIS



PLATES



PINO GROSSO



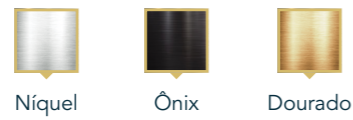
PINO FOLK



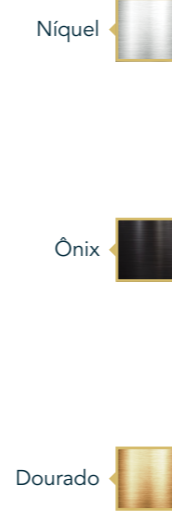
PINO FINO



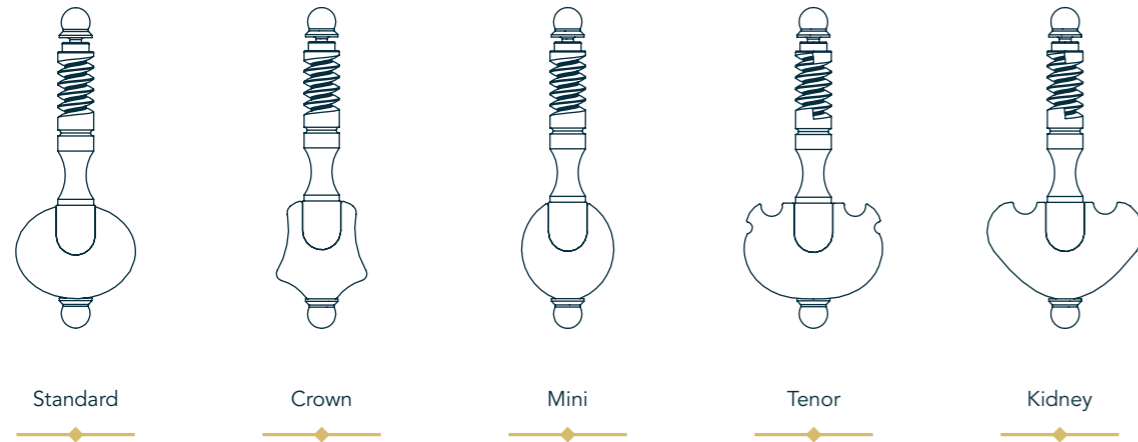
SEM-FIM



ENGRENAGEM



BOTÕES



ACABAMENTOS DE BOTÕES

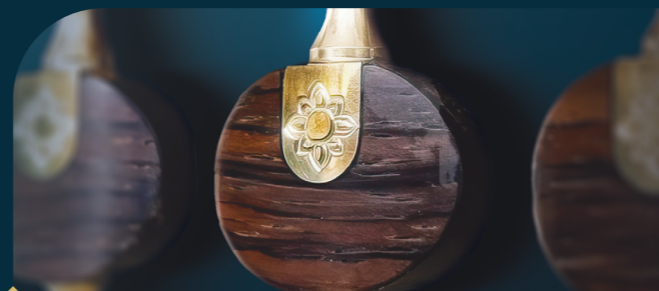


◆ *Enobrecimentos Extras* ◆



Engraving Personalizado de Botão

Expresse-se ainda mais através de um engraving personalizado nos botões da sua taraxa.





VSTUNERS.COM
