



VS TUNERS



Catálogo de produtos

VIOLÃO

Sobre a *VS Tuners*



Sua música feita à mão



Somos a VS Tuners, uma empresa apaixonada por produzir tarraxas para instrumentos musicais, como Violão, Ukulele, Cavaquinho, Viola e Bandolim, para clientes que fazem da música sua profissão ou hobby. Oferecemos experiências únicas e exclusivas para todo o mundo, com produtos de excelência e tecnologia de ponta, que são produzidos de forma responsável, tanto social quanto ambientalmente.

Temos mais de **10 anos no segmento musical** com desenvolvimento e customização de tarraxas para diversos instrumentos como: violão, viola, ukulele, bandolim, cavaquinho e muito mais.

Com a tecnologia e qualidade das nossas tarraxas a afinação do seu instrumento se mantém por muito mais tempo do que com as tarraxas convencionais.

A tarraxa dos seus sonhos é possível com o nosso serviço de personalização. Temos diversas opções de botões, detalhes e materiais, tudo para você ter uma tarraxa **única**.



O Violão

O violão, com sua elegância e encanto, é um instrumento musical que cativa os corações dos apaixonados por música. Suas cordas ressoam com melodias de ternura e paixão, trazendo à vida as emoções que habitam em cada nota. Nós sabemos disso e procuramos transparecer essa paixão pela música acústica em nossas tarraxas.

Seja o violão de 6, 7 ou 8 cordas, a VS Tuners procura **enaltecer seu instrumento de uma maneira elegante e sofisticada** através das nossas linhas de trabalho.

Linhas • Violão

6 Cordas

Estudante
Solista
Maestro
Signature

7 Cordas

Solista
Maestro
Signature

8 Cordas

Maestro
Signature



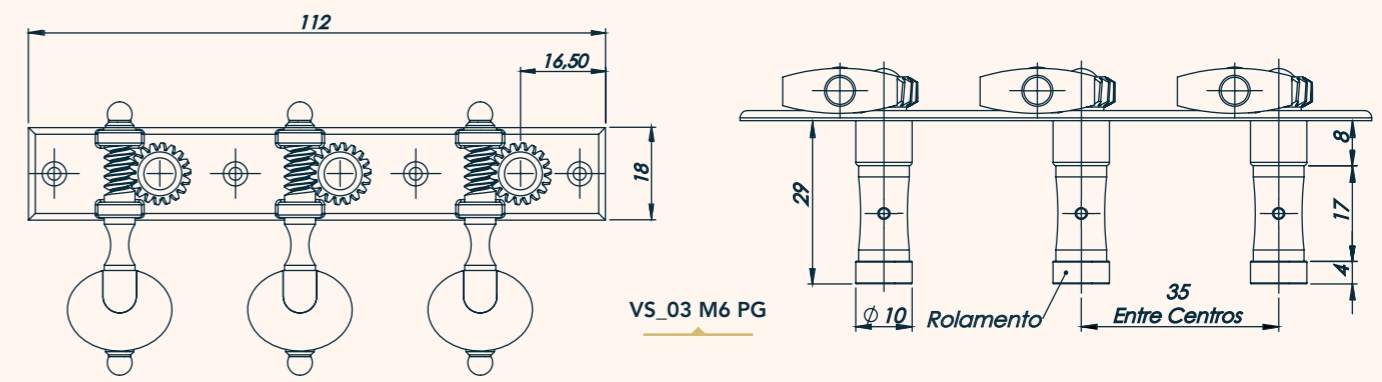
VS TUNERS

	Estudante	Linha Solista	Linha Maestro	Linha Signature	
O PRODUTO	Produto Brasileiro de alta performance e qualidade	✓	✓	✓	✓
	Sistema de rolamento e mancal que permitem fluidez no ato de afinar o instrumento	✓	✓	✓	✓
	Engrenagens com dezoito dentes, garantem a precisão e a sustentação na afinação	✓	✓	✓	✓
	Pinos curvos para acomodação perfeita das cordas	✓	✓	✓	✓
	Matéria prima com certificação	✓	✓	✓	✓
	Custo-benefício superior aos produtos Americanos e Europeus	✓	✓	✓	✓
ACABAMENTOS	CUSTOMIZAÇÕES				
		×	✓ com restrições	✓ sem restrições	✓ do seu jeito
	Botões em resina	1 opção	✓	✓	✓
	Botões em madeira	×	✓	✓	✓
	Alumínio Brilhante	1 opção	✓	✓	✓
	Alumínio Fosco	×	✓	✓	✓
	Alumínio Preto	×	✓	✓	✓
	Dourado	×	×	✓	✓
	Níquel	×	×	✓	✓
	Onix Brilhante	×	×	✓	✓
	Onix fosco	×	×	✓	✓
	Engraving personalizado em botão	×	×	✓	✓
	Engraving personalizado em plate	×	×	✓	✓
Acetinado externo	×	×	✓	✓	
Acetinado interno	×	×	✓	✓	
Projeto personalizado e exclusivo conforme seu instrumento	×	×	×	✓	



Tarraxas
Estudante
 VIOLÃO 6 CORDAS

DESENHOS TÉCNICOS



PINO GROSSO



Brilhante

ENGRENAGEM



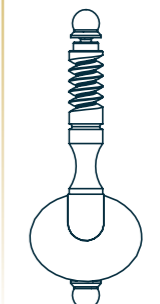
Níquel

SEM-FIM



Níquel

BOTÃO STANDARD



Resina Branca

PLATE COM GUILLOCHÉ



M6



Alumínio Brilhante

BANHO

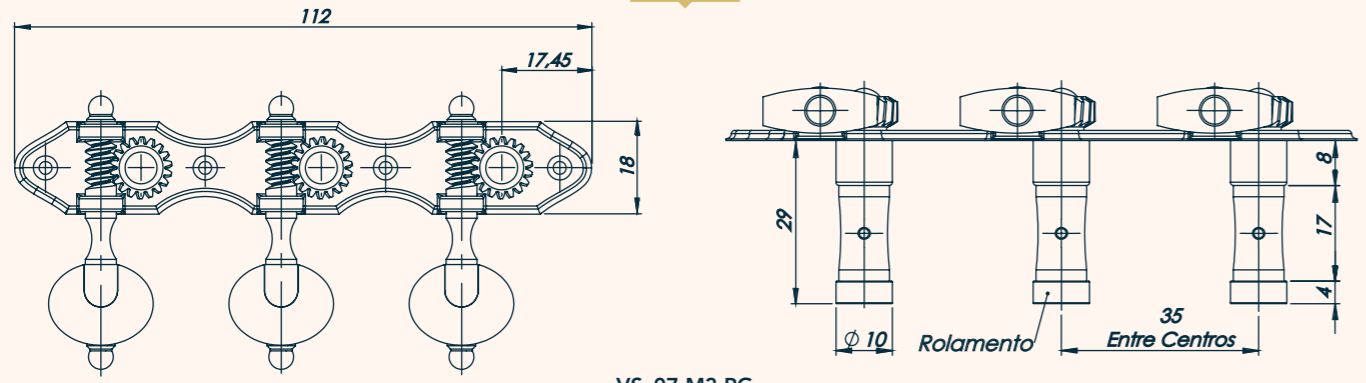


Linha Solista

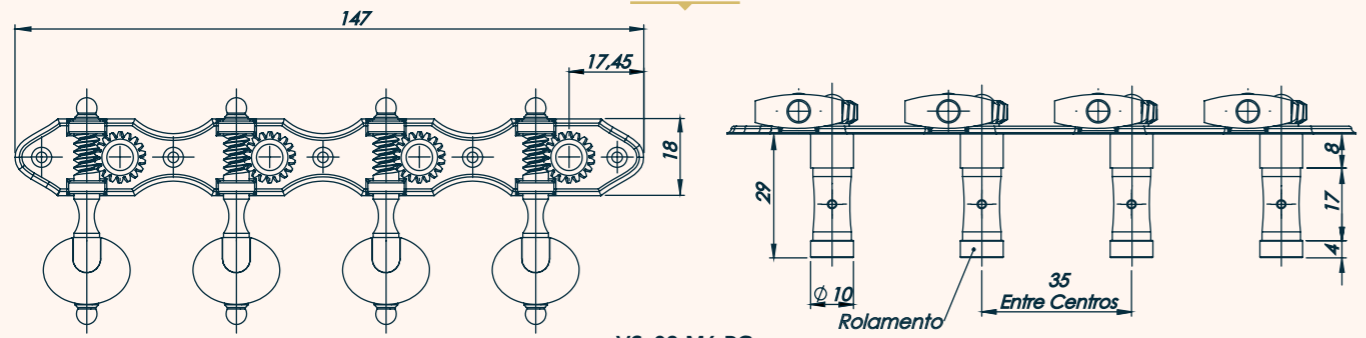
VIOLÃO 6 & 7 CORDAS

DESENHOS TÉCNICOS

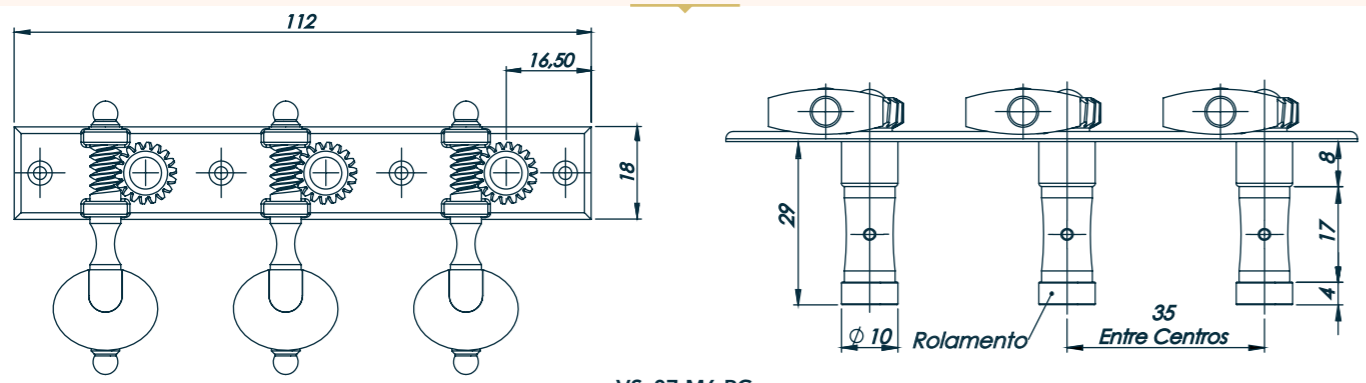
VS_03 M3 PG



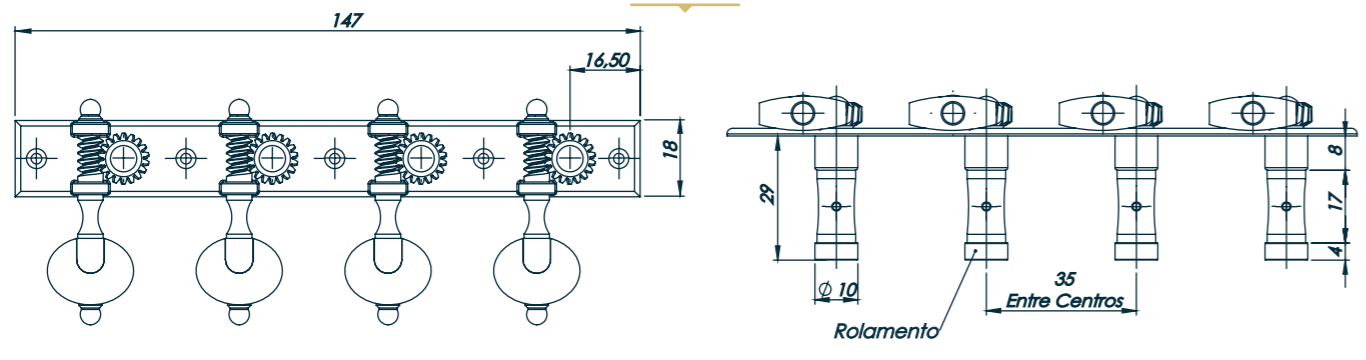
VS_07 M3 PG



VS_03 M6 PG



VS_07 M6 PG



COMPONENTES ♦ LINHA SOLISTA

PINO GROSSO



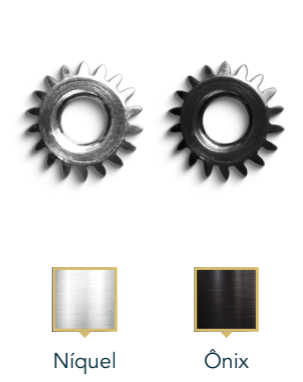
Brilhante Preto

SEM-FIM



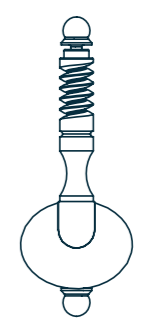
Níquel Ônix

ENGRENAGEM



Níquel Ônix

BOTÃO STANDARD



- Resina Branca
- Resina Madrepérola
- Resina Pérola Negra
- Madeira Ébano Escuro
- Madeira Maple
- Madeira Jacarandá Escuro

PLATES

M3

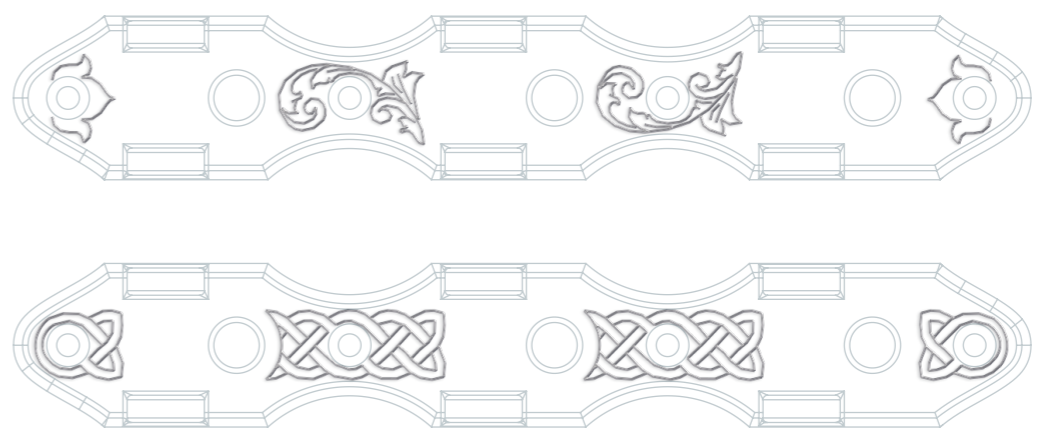
M6



- Alumínio Brilhante
- Alumínio Fosco
- Alumínio Preto

BANHOS

Engravings Plate M3

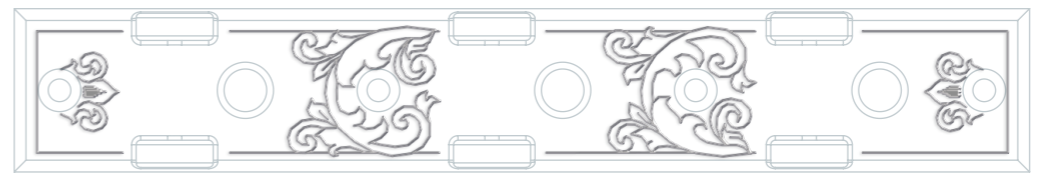


03M3E02

Obs.: todos os engravings da linha solista são prata.

03M3E03

Engravings Plate M6

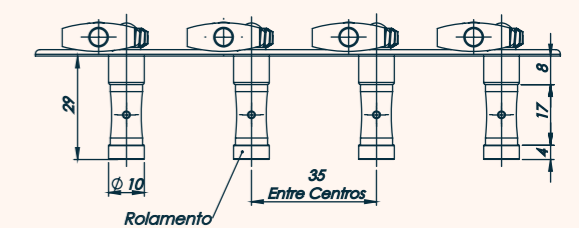
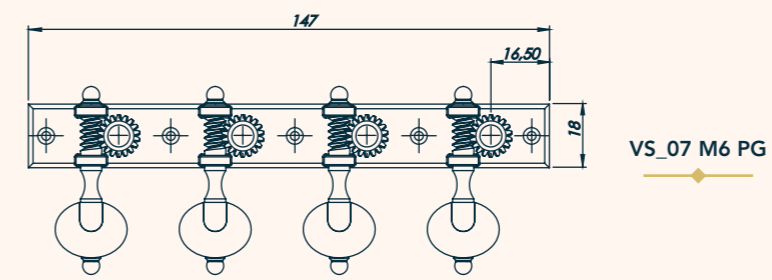
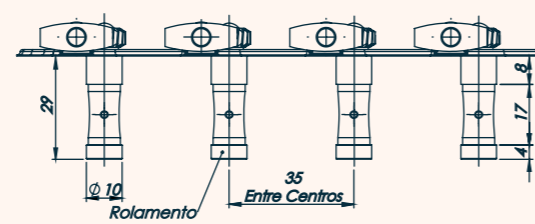
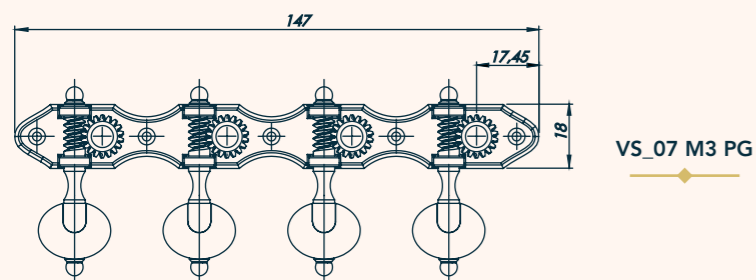
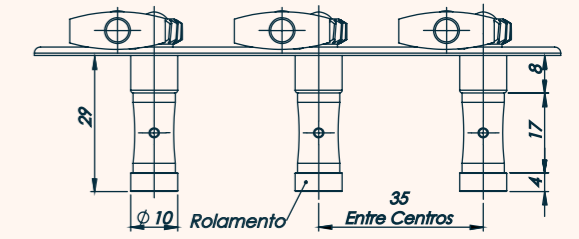
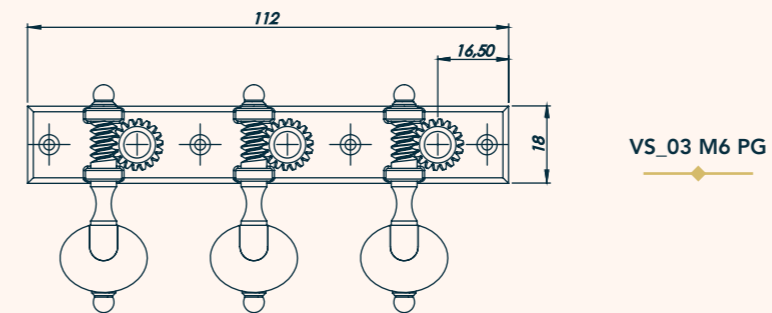
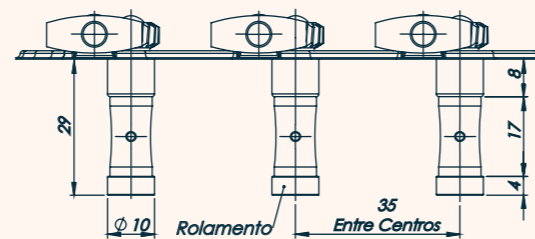
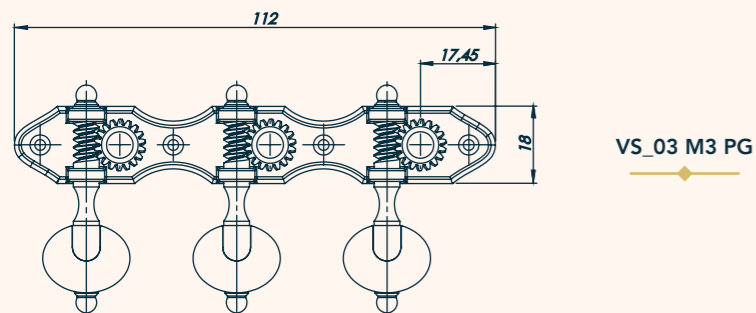
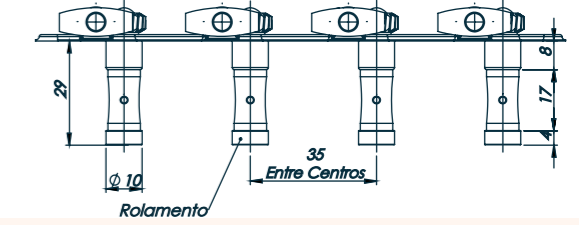
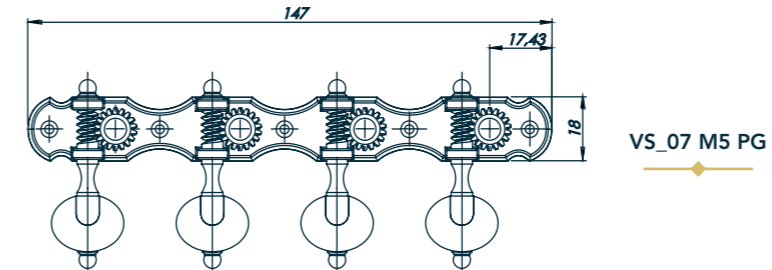
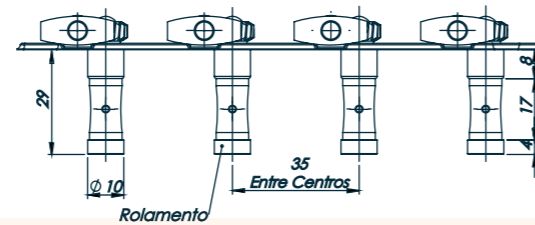
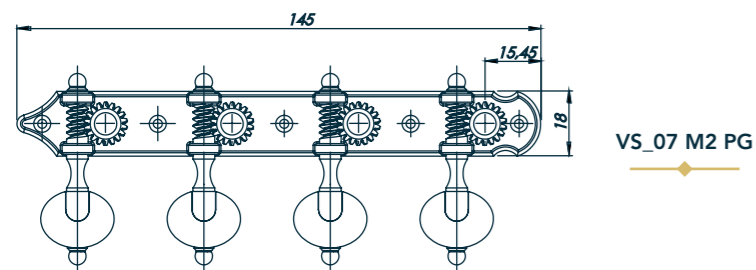
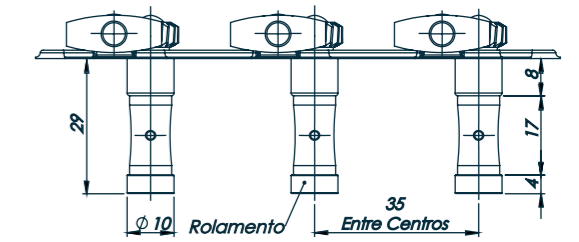
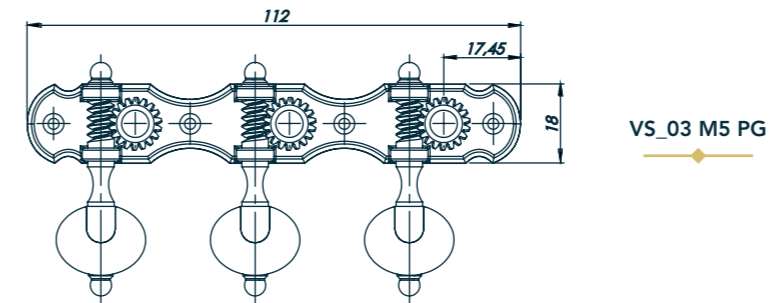
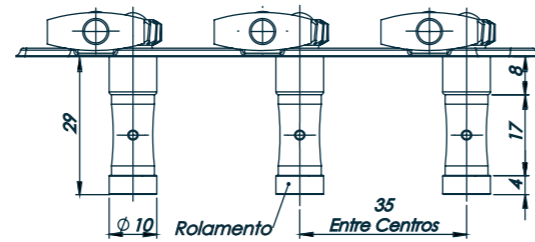
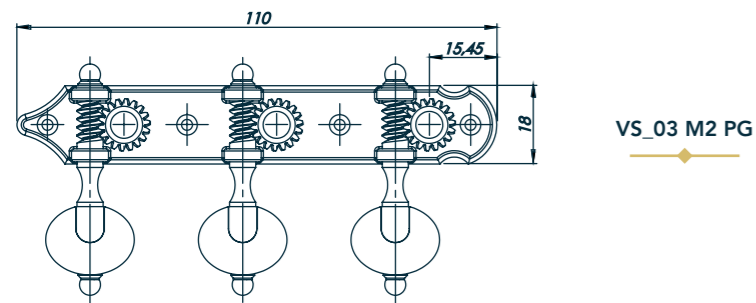
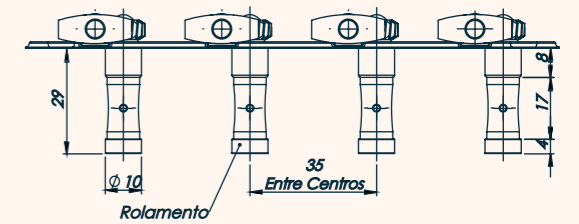
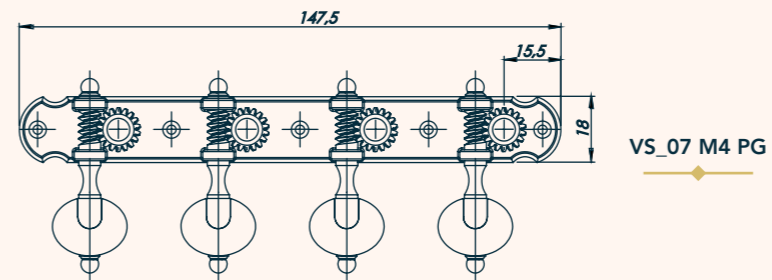
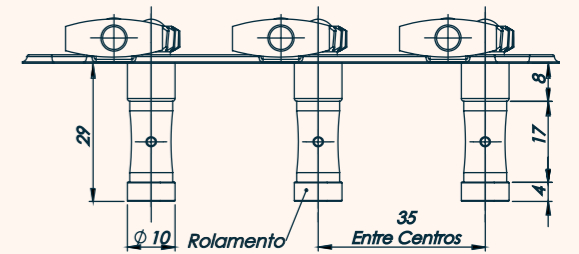
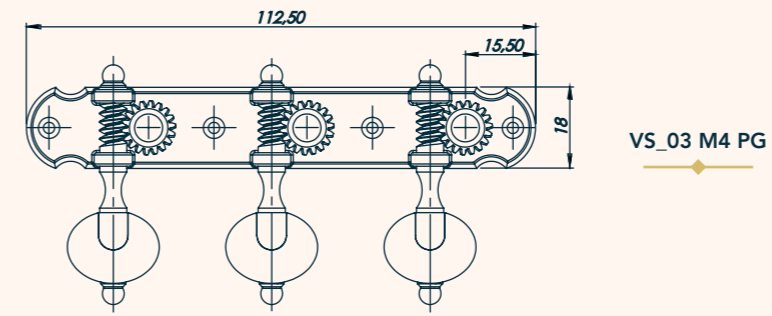
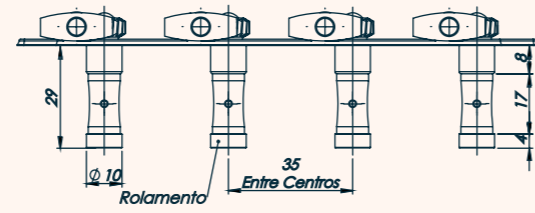
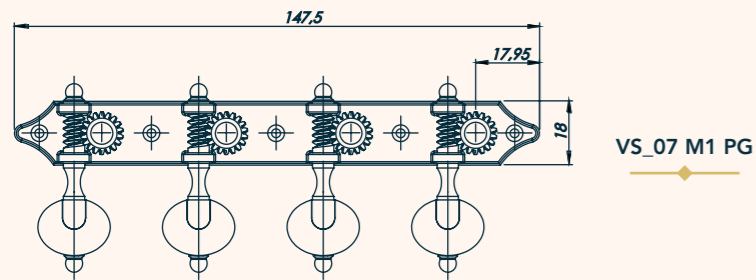
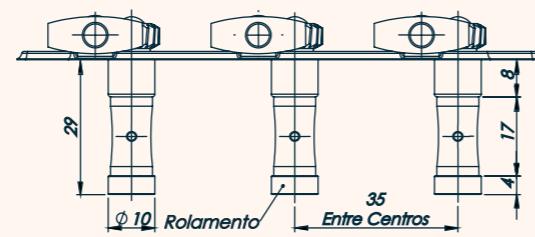
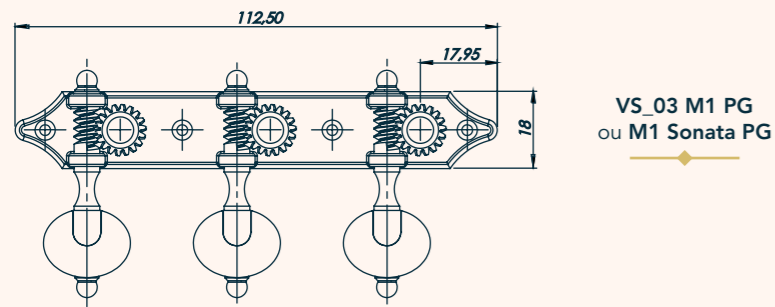


03M6E32

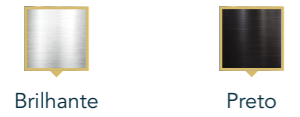


Linha
Maestro

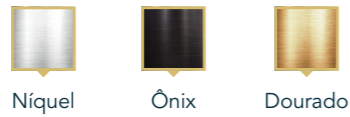
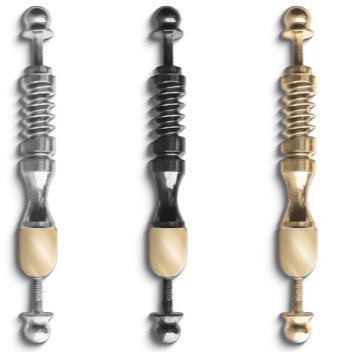
VIOLÃO 6, 7 & 8 CORDAS



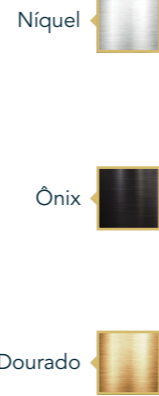
PINO GROSSO



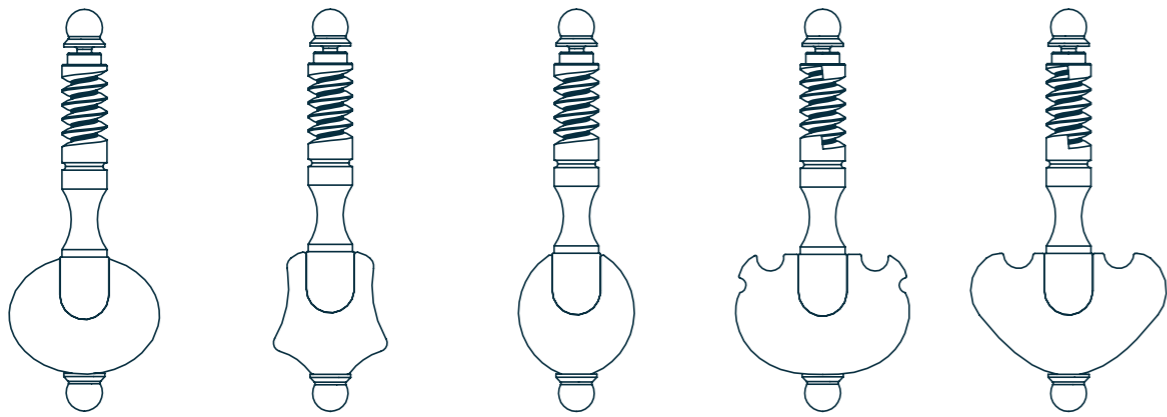
SEM-FIM



ENGRENAGEM



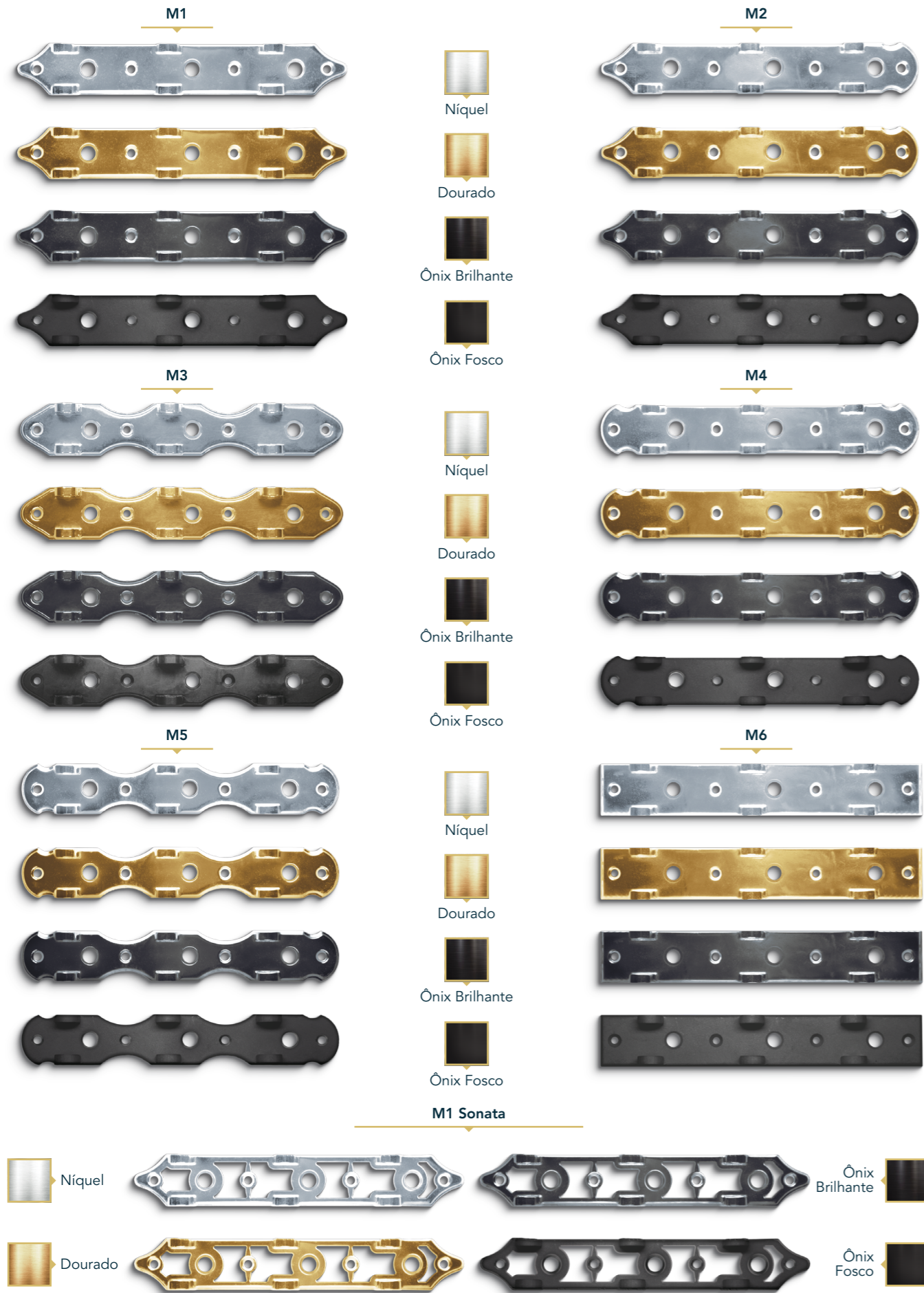
BOTÕES



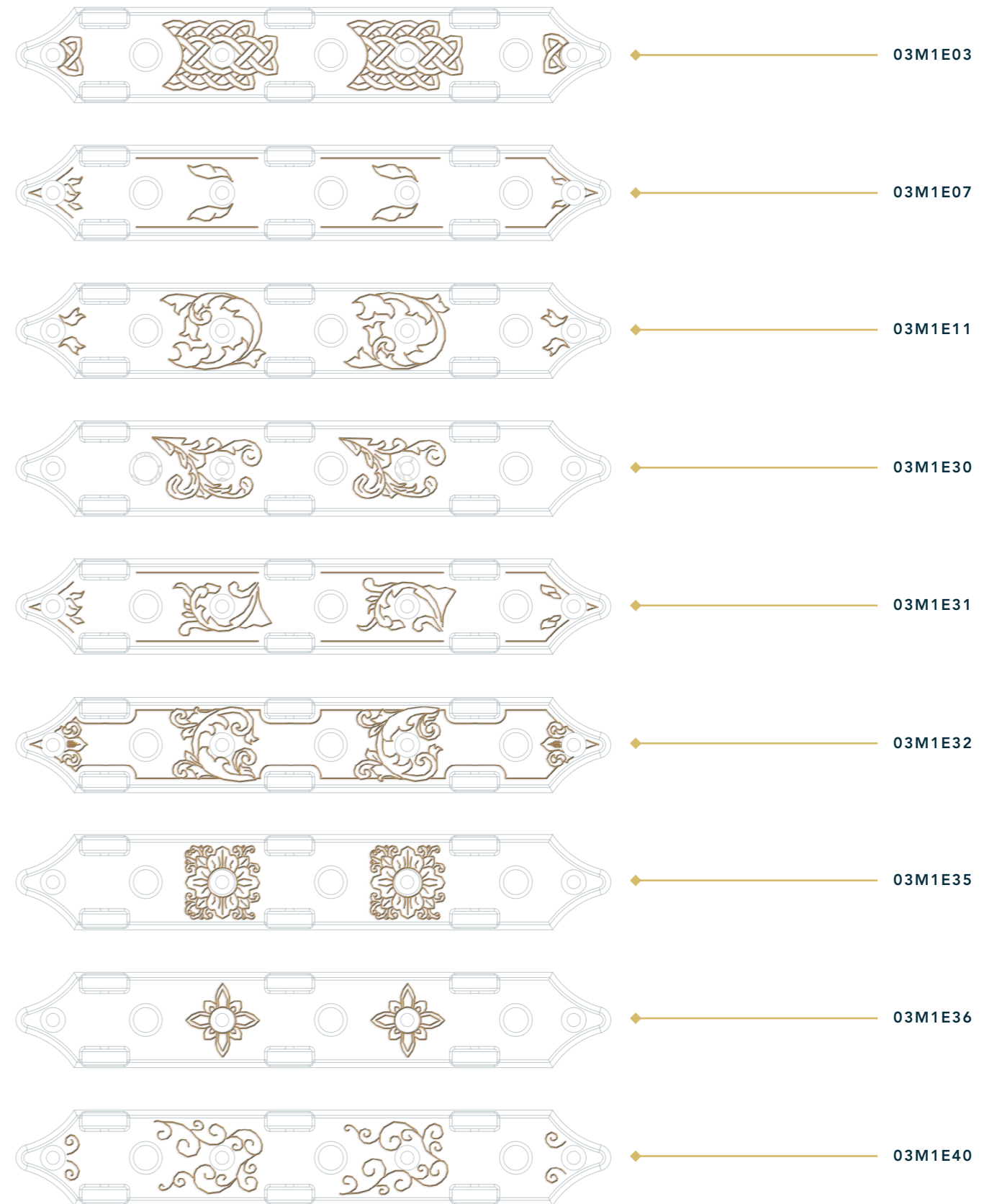
Standard Crown Mini Tenor Kidney

ACABAMENTOS DE BOTÕES

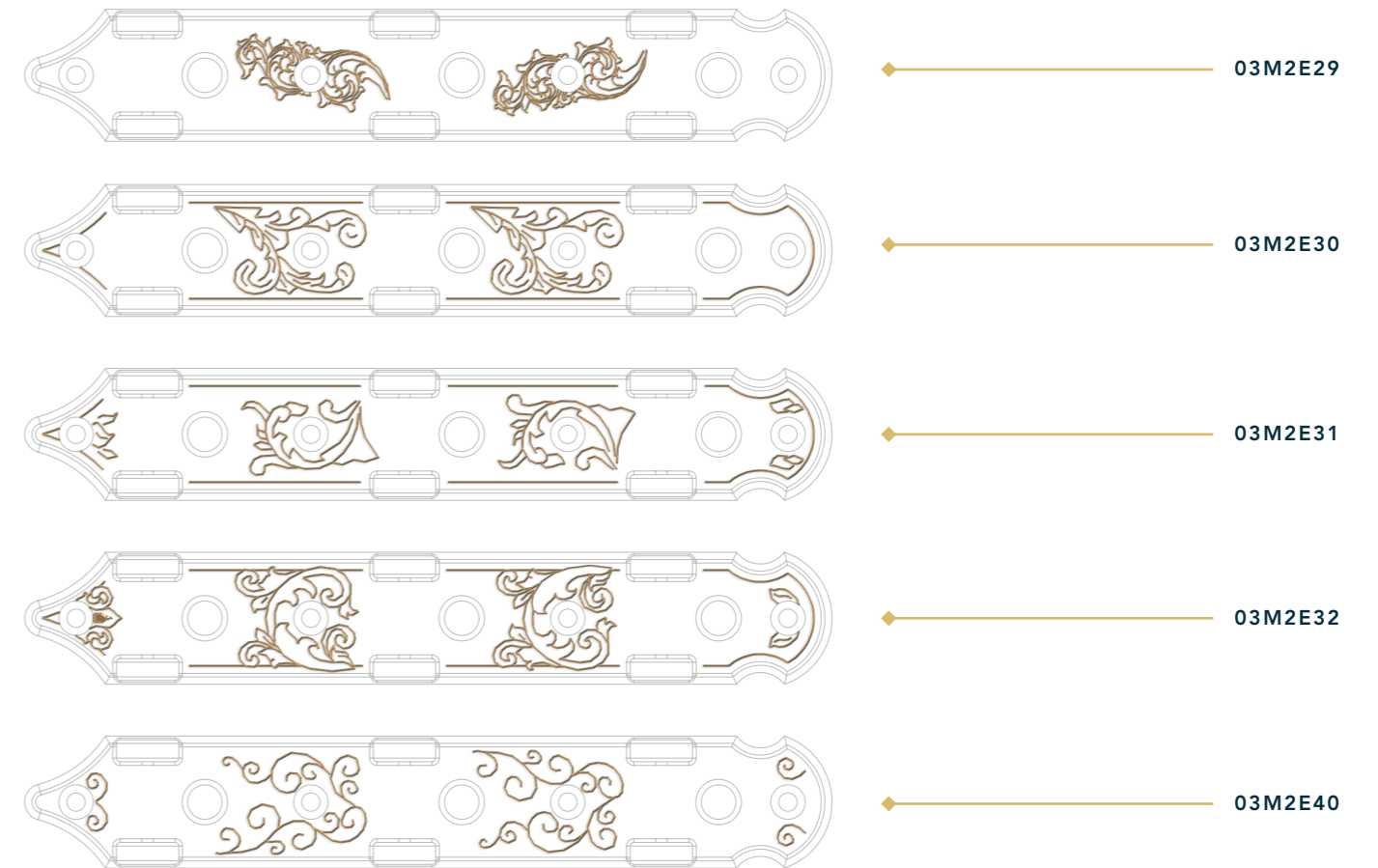
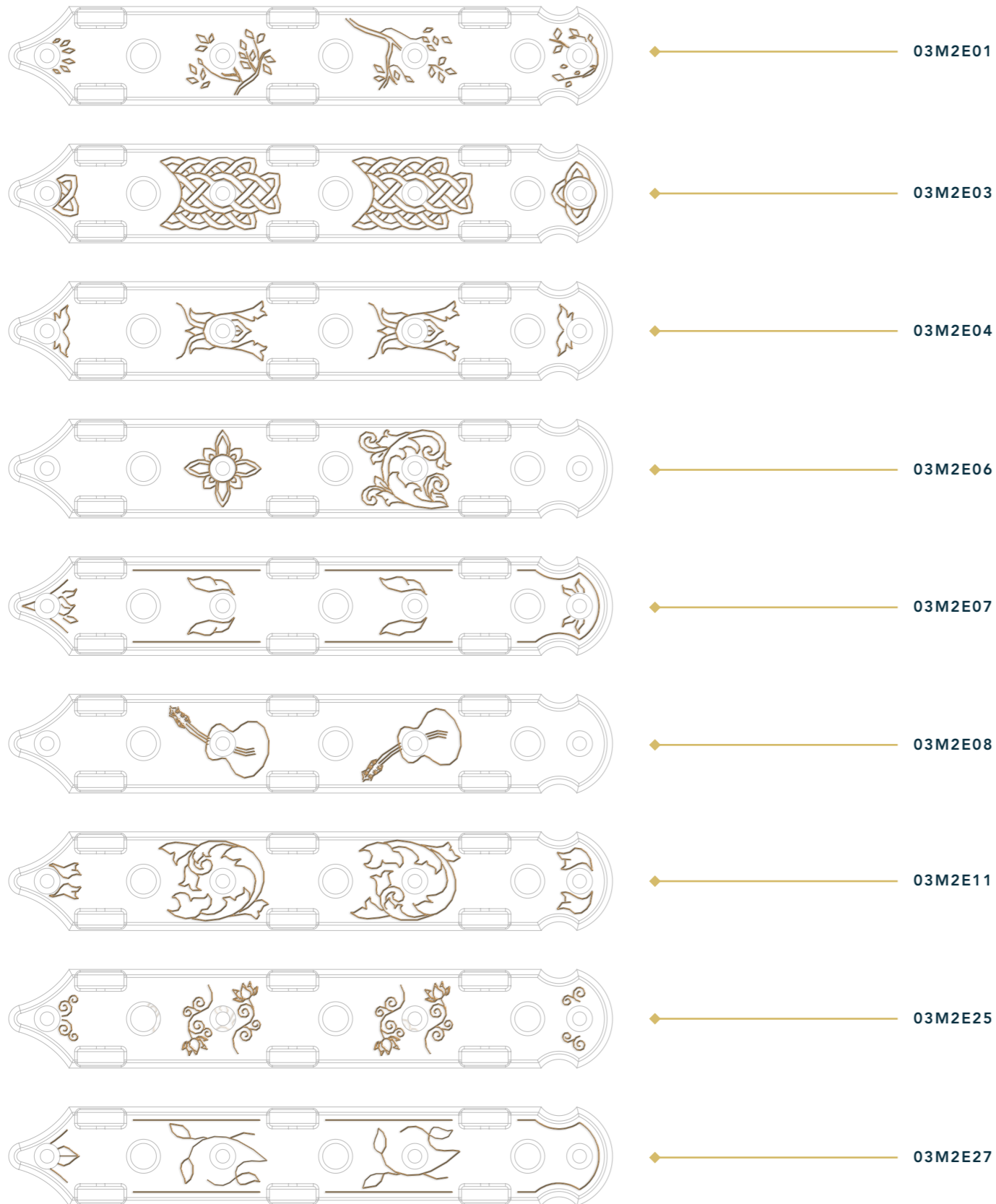




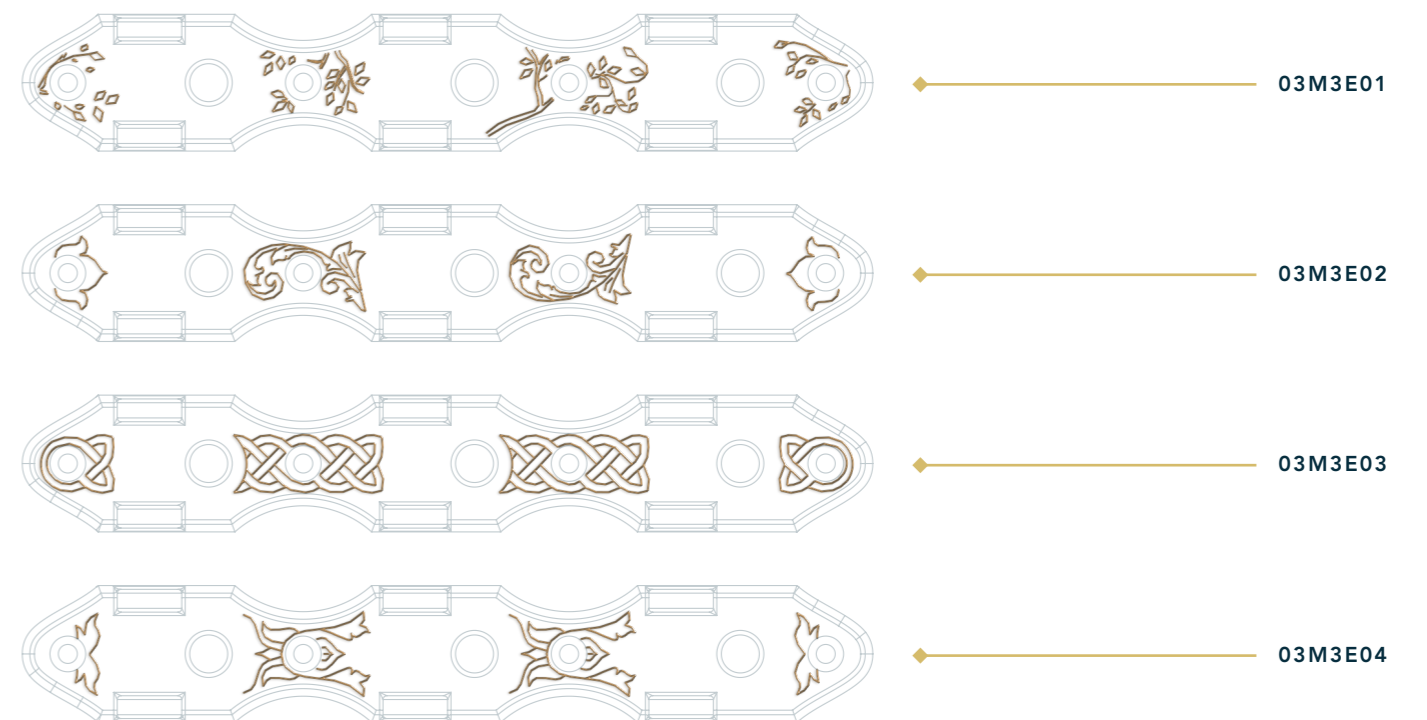
Engravings Plate M1

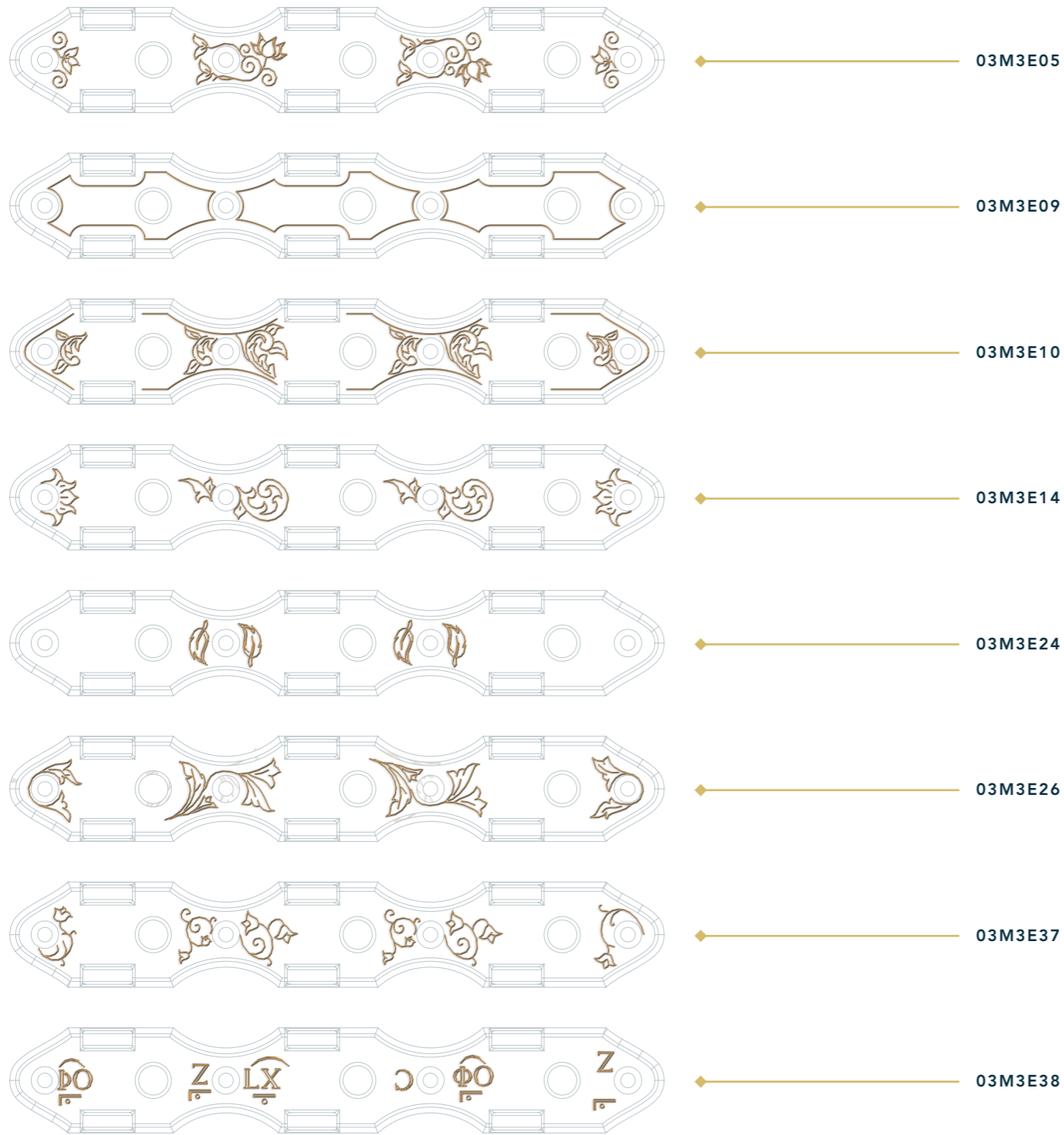


Engravings Plate M2

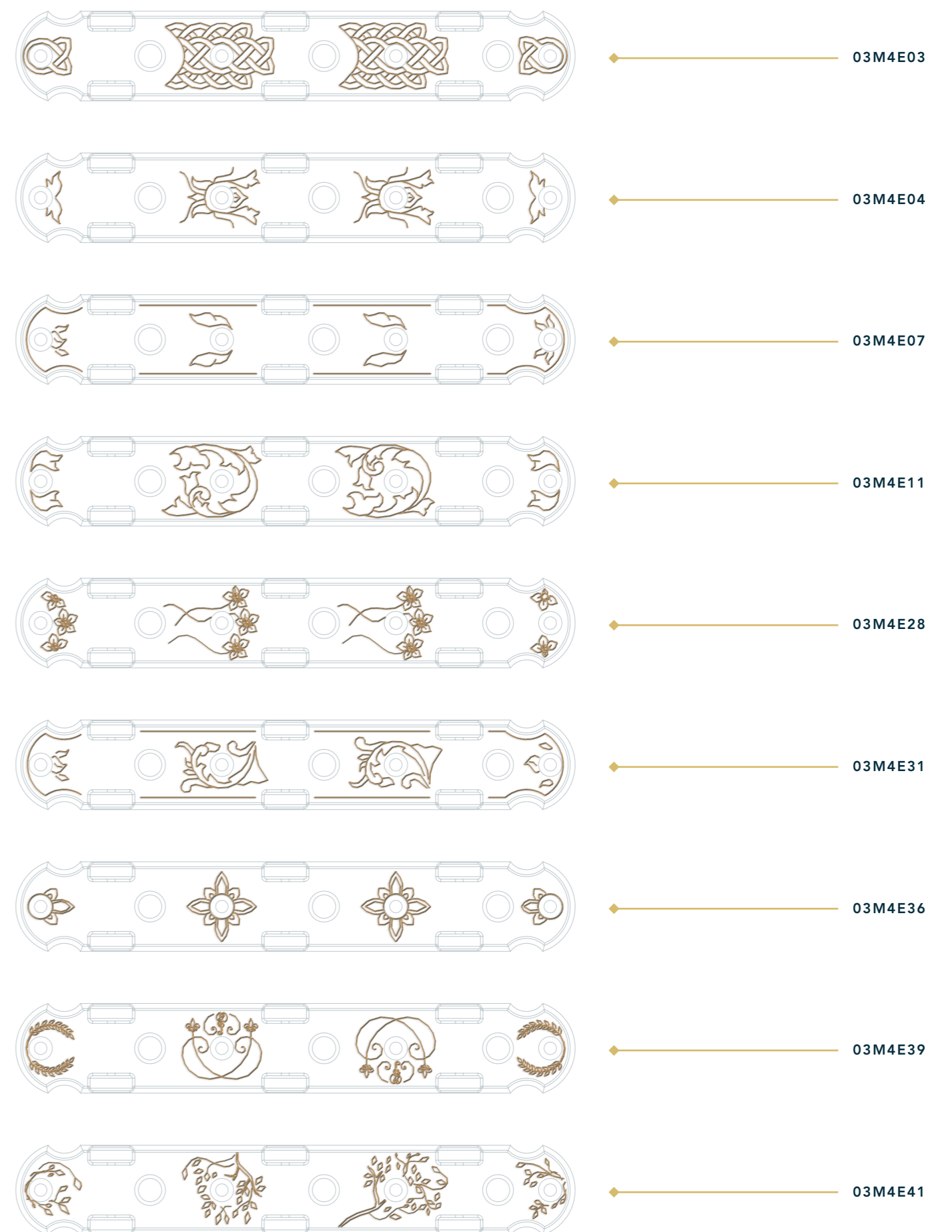
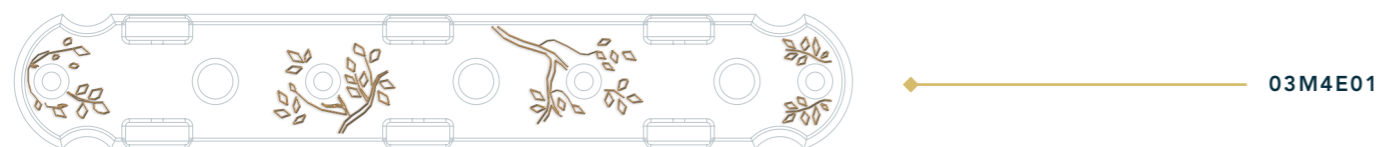


Engravings Plate M3

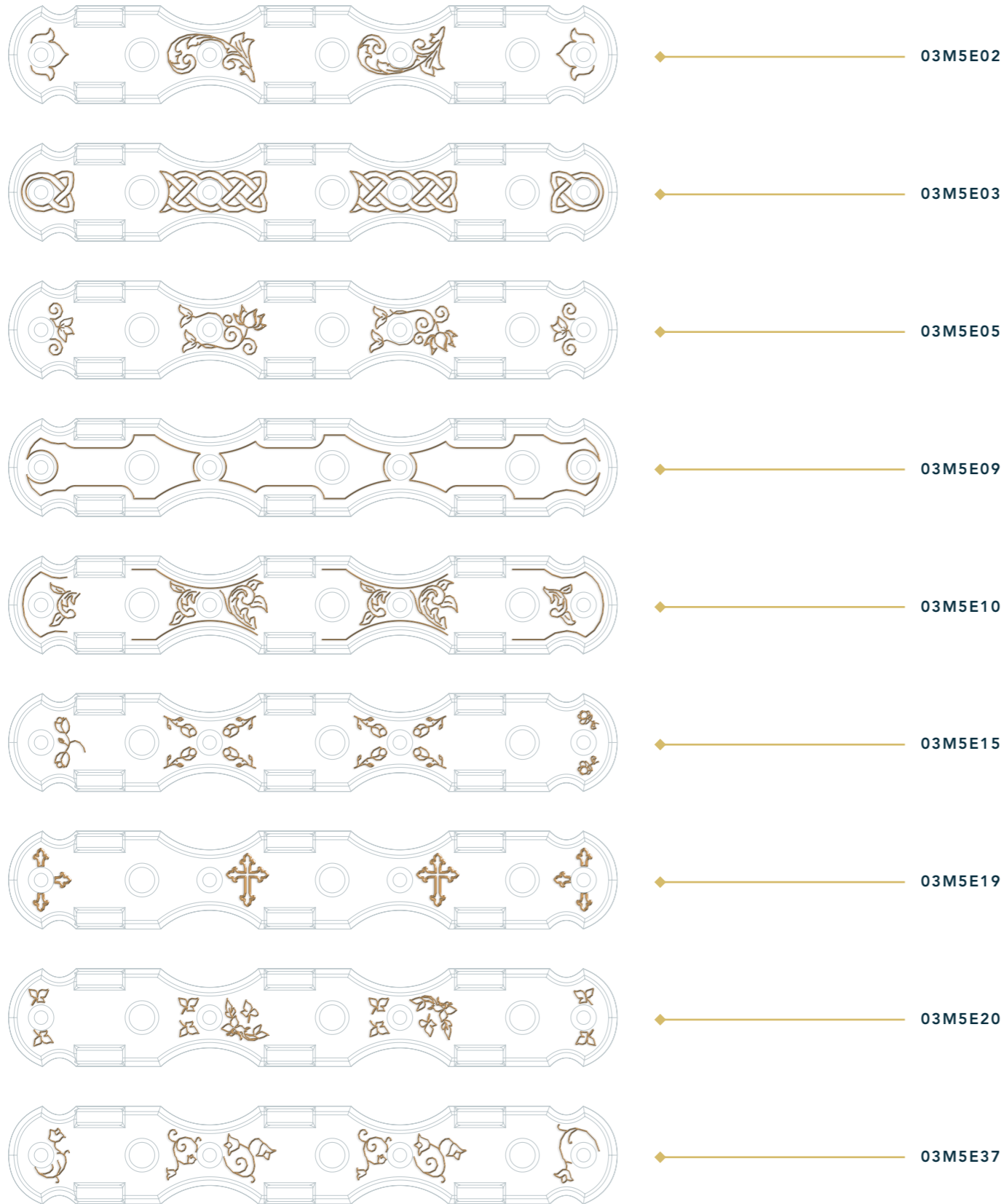




Engravings Plate M4



Engravings Plate M5



Engravings Plate M6

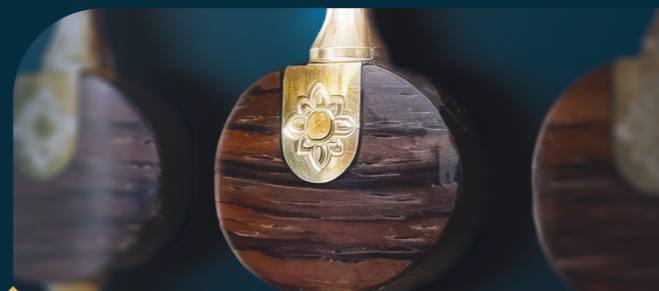


◆ *Enobrecimentos Extras* ◆



Engraving Personalizado de Botão

Expresse-se ainda mais através de um engraving personalizado nos botões da sua tarrafa.



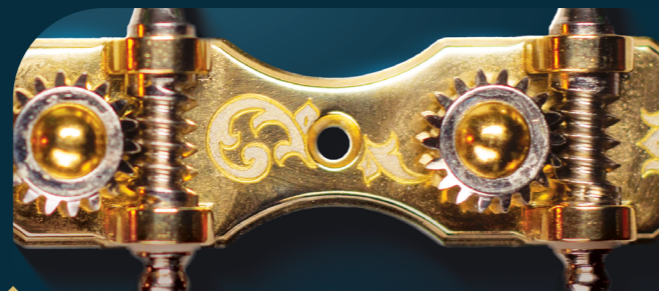
Engraving Personalizado de Plate

Transmita sua personalidade através de um engraving personalizado em seu plate.



Acetinado Interno

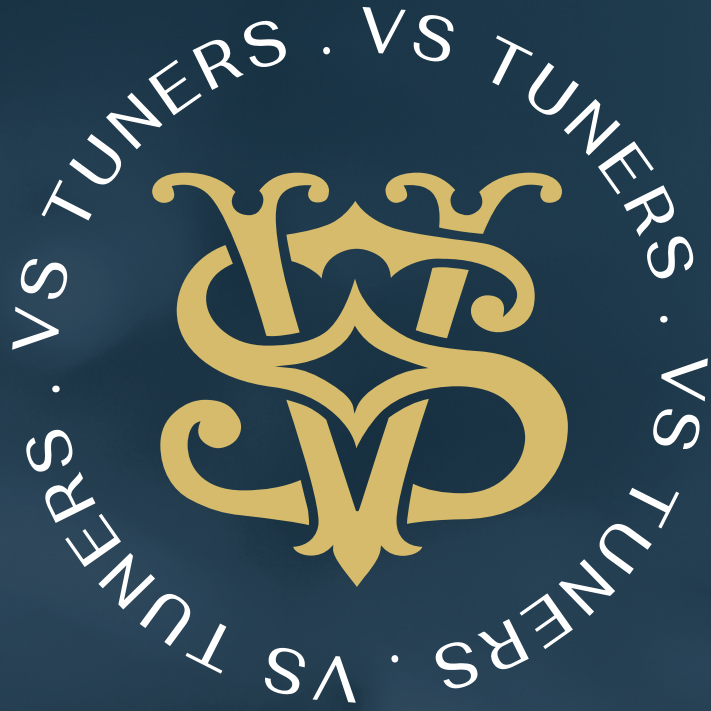
Dê um destaque a mais para o interior do seu engraving de escolha.



Acetinado Externo

Adicione um nível a mais de refinamento ao seu plate com o acetinado externo de engraving.





VSTUNERS.COM